

問題番号を選択して解答することもできます

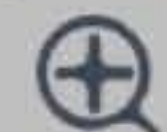
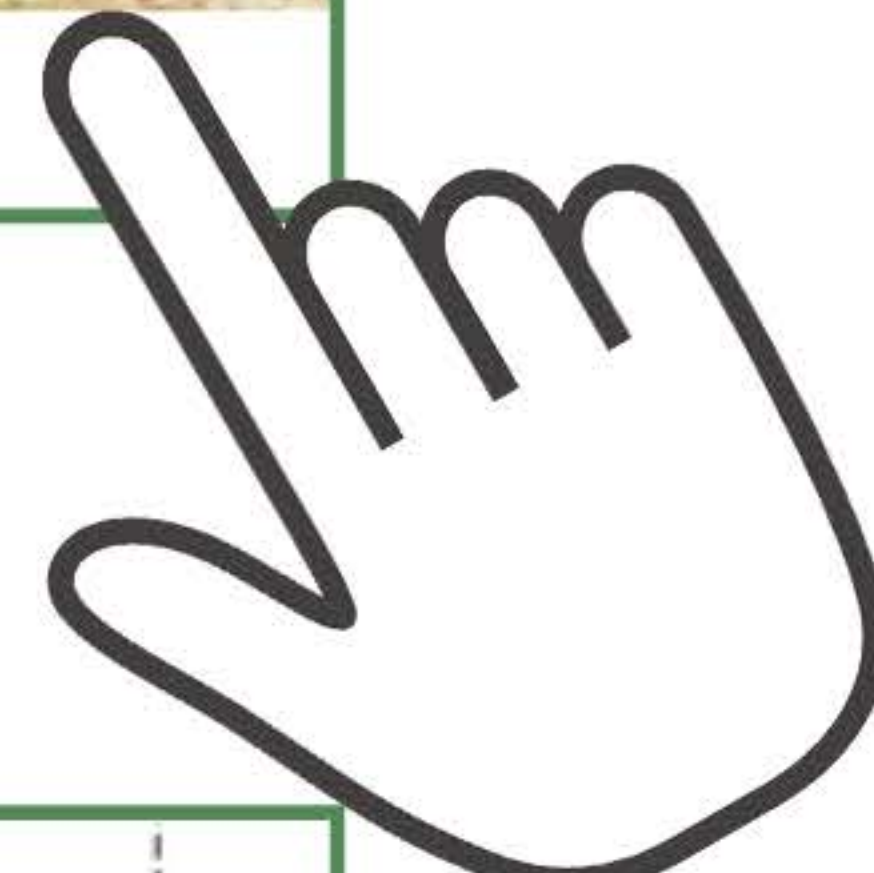
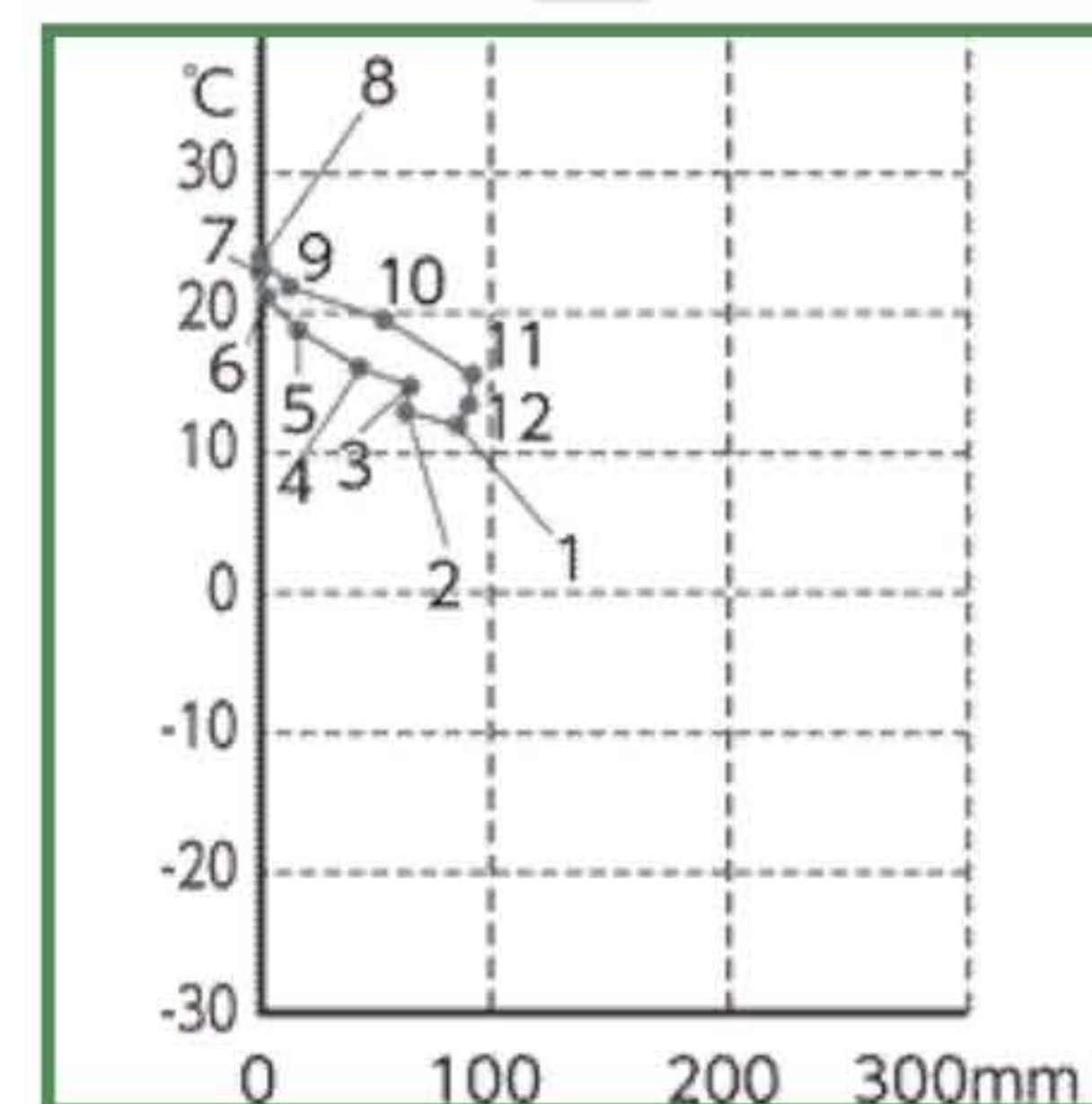
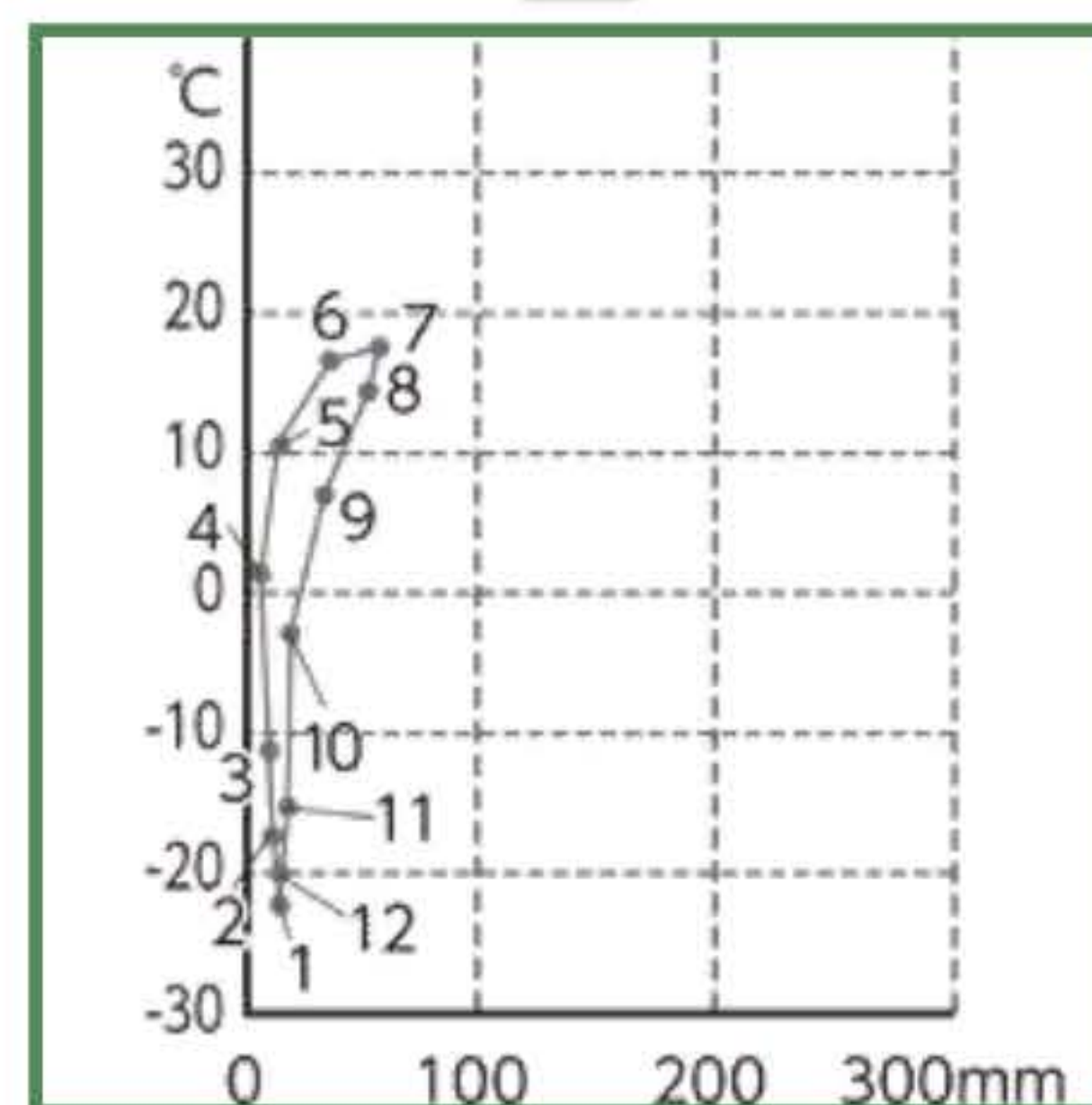
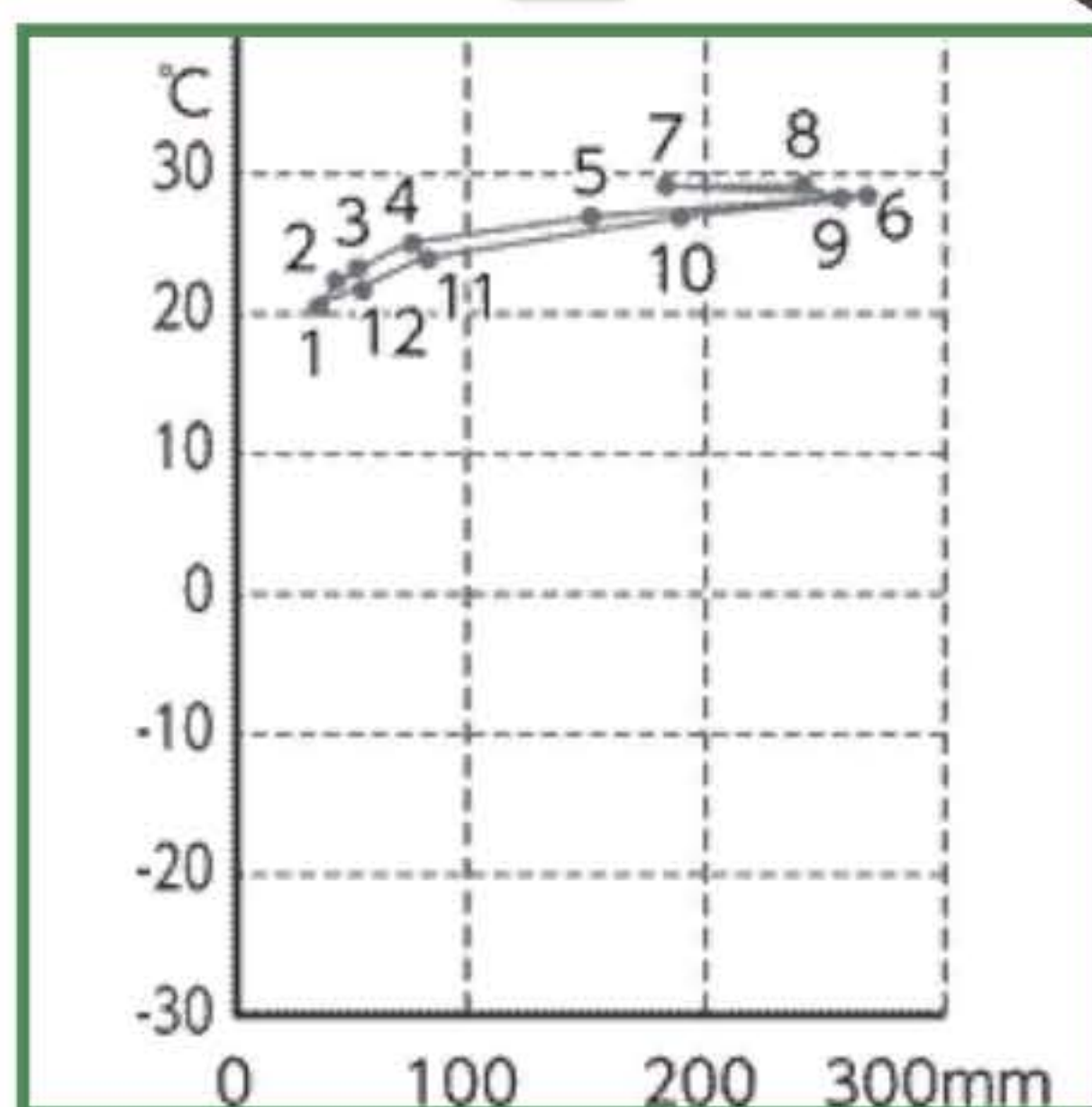
4. さまざまな気候帯

次

結びたい項目の点をタップしよう

下段のグラフは上段の写真が撮られた都市(近郊の都市を含む)のハイサーグラフである。写真とハイサーグラフを正しく組み合わせなさい。

▼と▲をタップしてつなごう



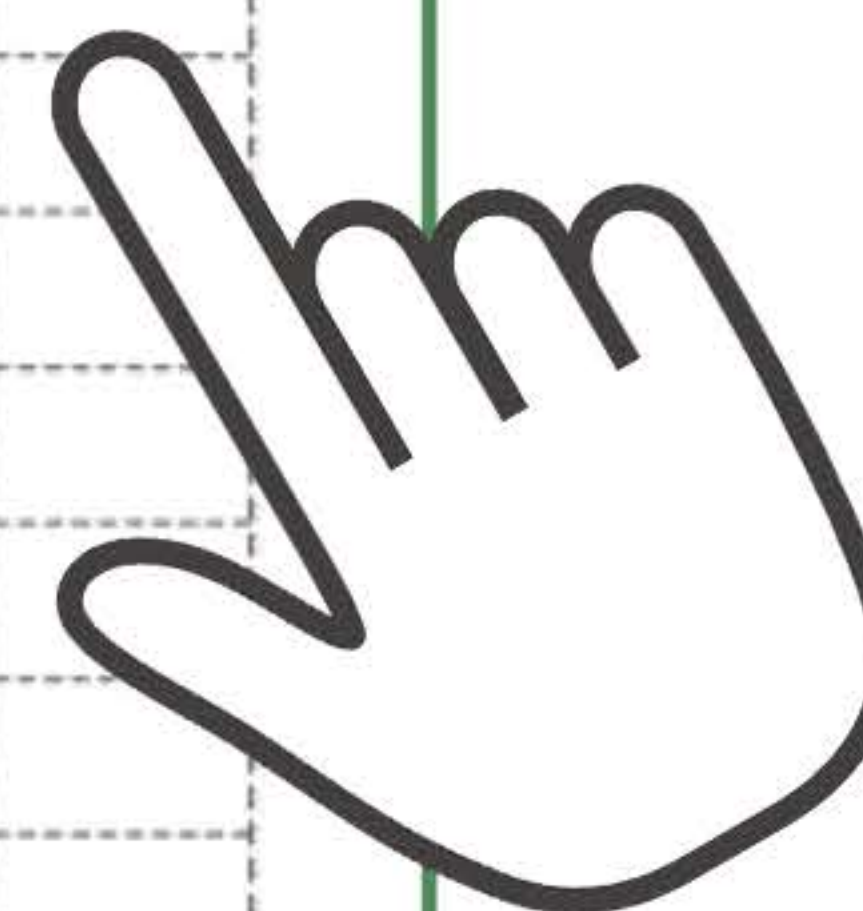
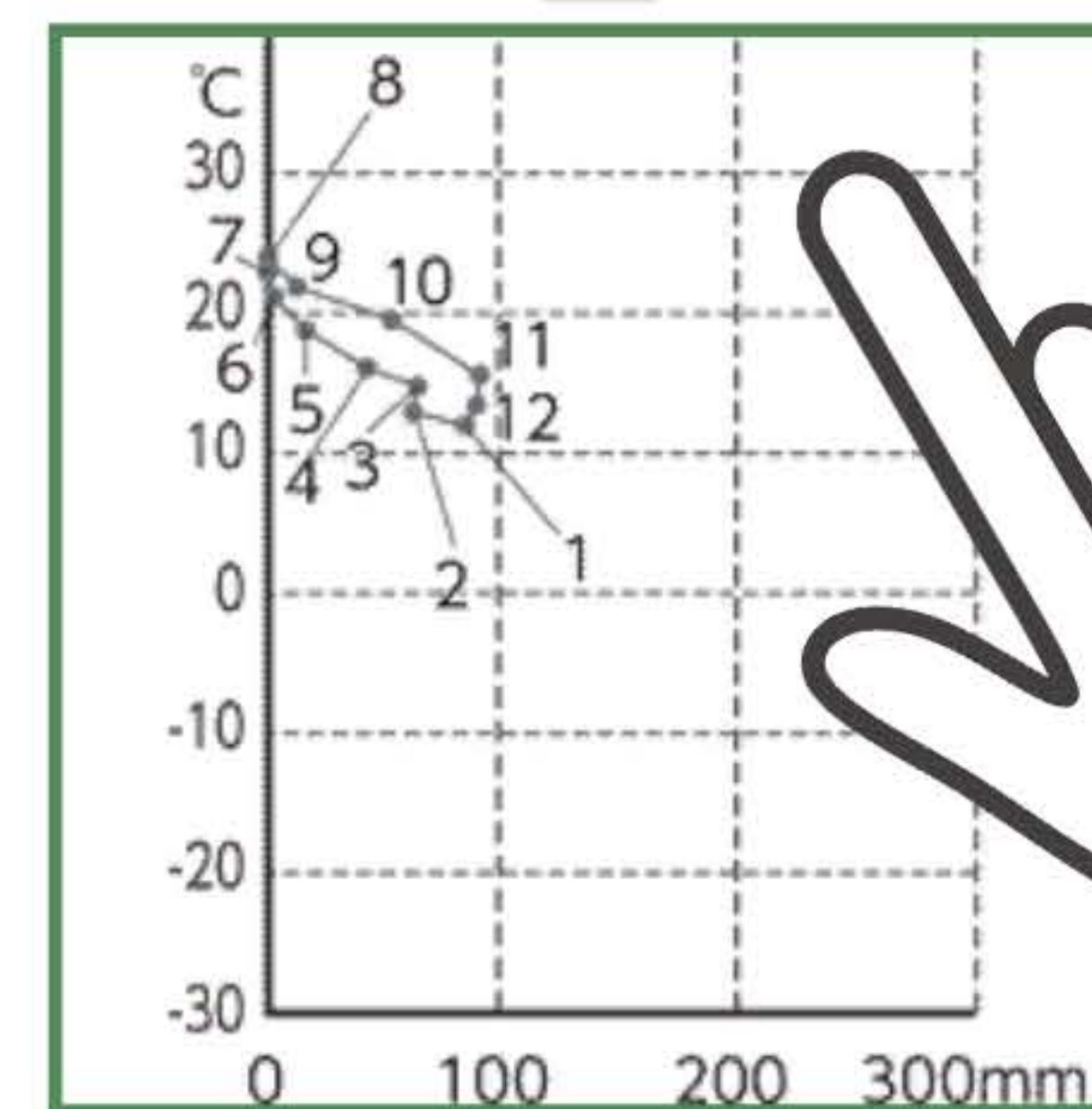
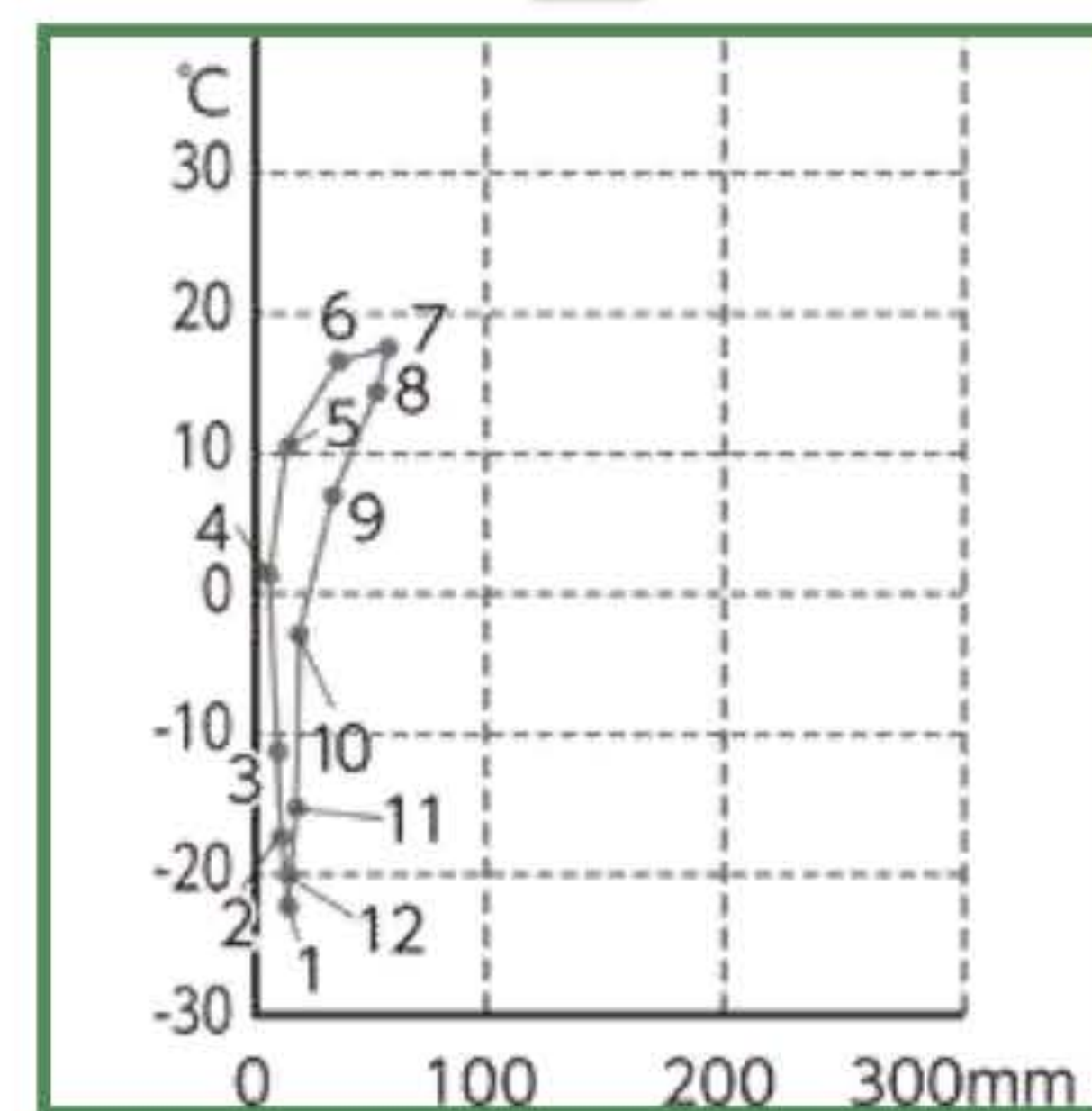
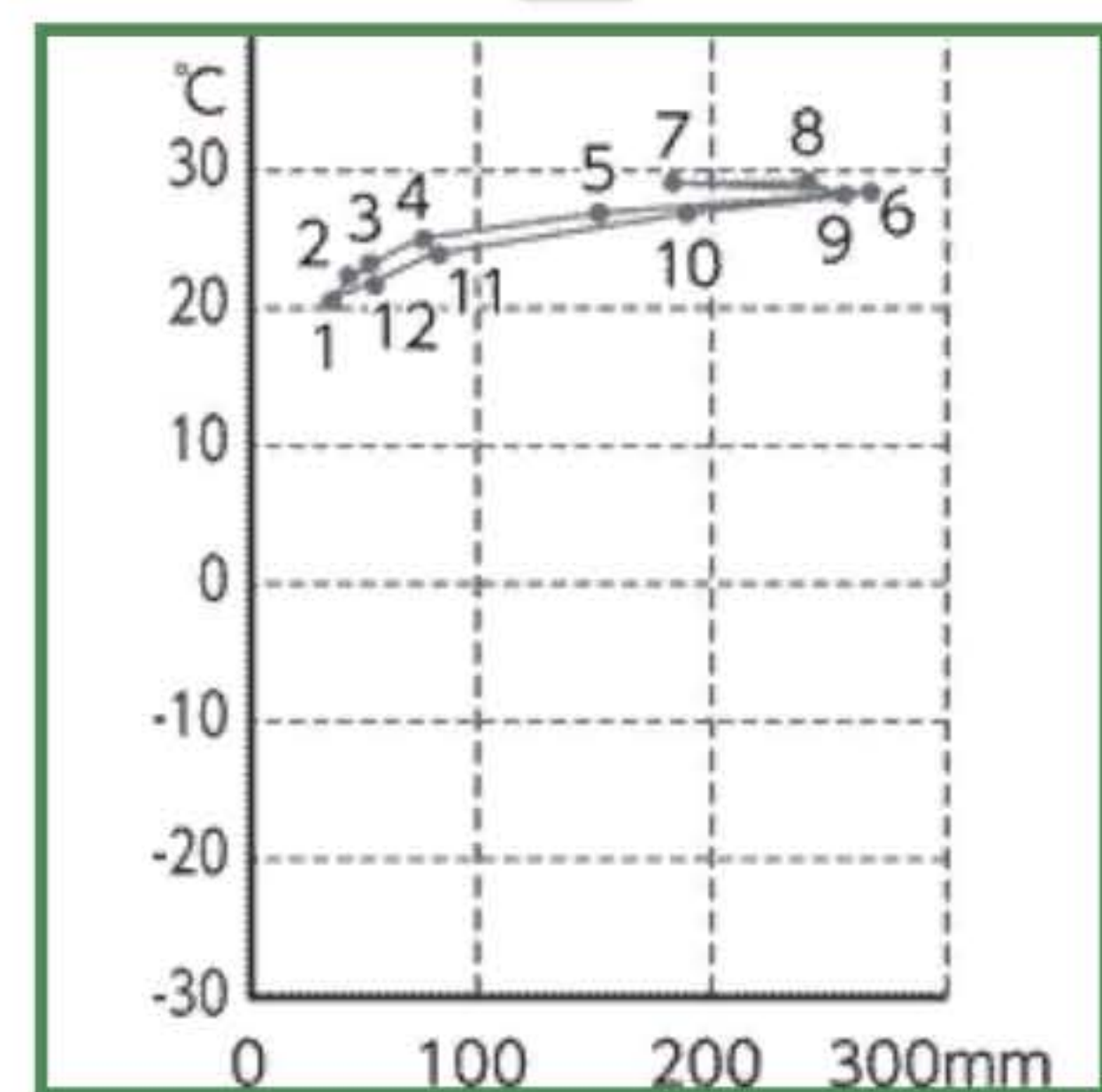
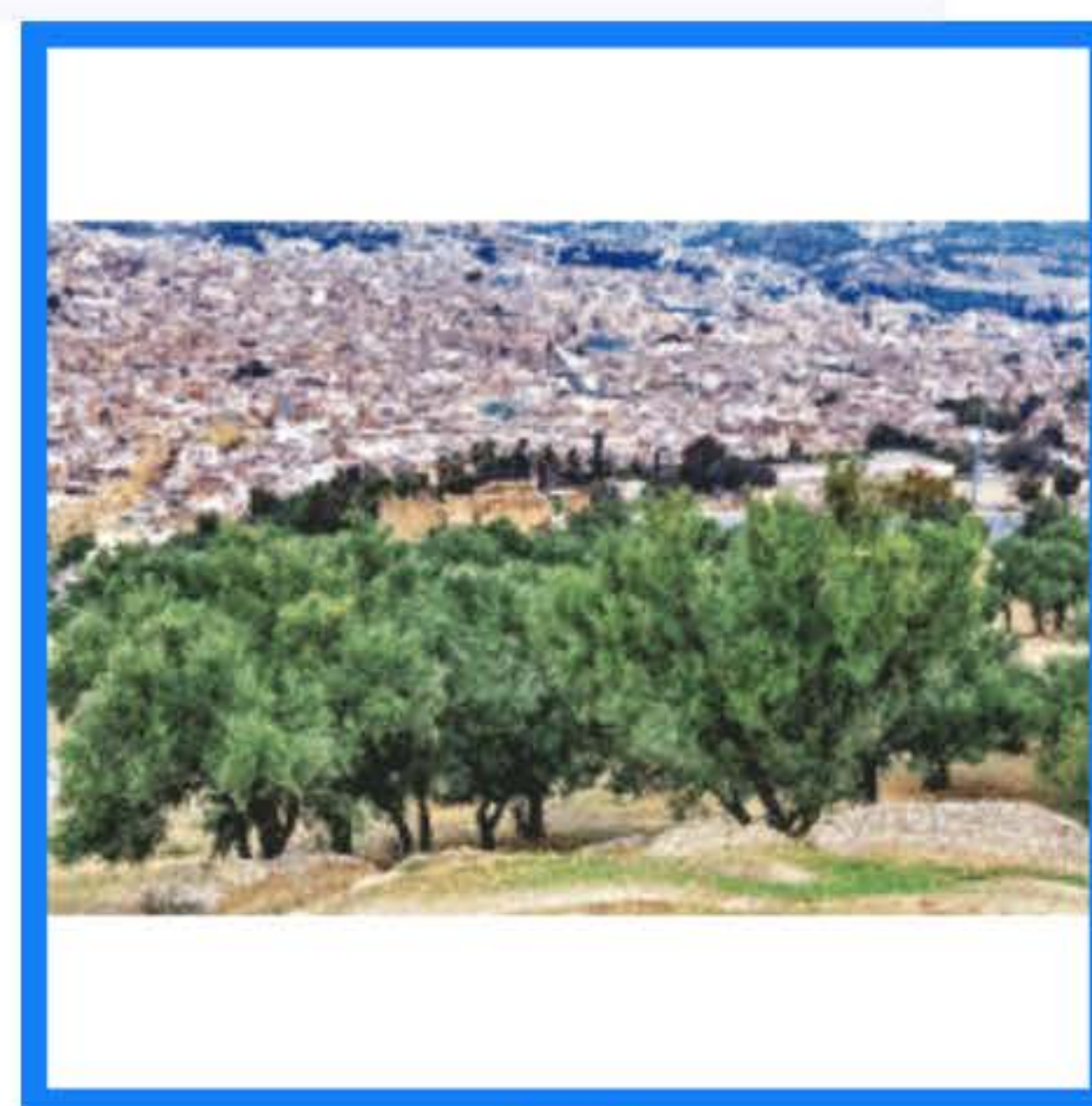
問題番号を選択して解答することもできます

4. さまざまな気候帯

次

先ほどタップした項目に
つながると思う項目の点をタップしよう

下段のグラフは上段の写真が撮られた都市(近郊の都市を含む)のハイサーグラフである。写真とハイサーグラフを正しく組み合わせなさい。



問題番号を選択して解答することもできます

4. さまざまな気候帯

次

線で結ばれるよ

下段のグラフは上段の写真が撮られた都市(近郊の都市を含む)のハイサーグラフである。写真とハイサーグラフを正しく組み合わせなさい。

▼と▲をタップしてつなごう

